

APM series - Aluminum premium electric motors

Motori elettrici in alluminio

Section **AM**
Sezione AM



FEATURES

Caratteristiche

Aluminum premium electric motors

Motori elettrici in alluminio



Electrical motors of the APM series have no cooling fins and are treated with the innovative “Hi-Cleaning” coating applying nano particles (patented system), which makes the surface very easy to clean and resistant to major aggressive agents used in sanitizing.

La gamma APM non ha alette di raffreddamento ed è trattata con un innovativo rivestimento «Hi-Cleaning» alle nano particelle (sistema brevettato) che rende la superficie estremamente facile da pulire e resistente ai principali agenti aggressivi usati nella sanificazione.



All external components are manufactured in aluminium while motor shaft is produced in 420 stainless steel with magnetic properties and all screws are made of 316L stainless steel.

Tutti i componenti esterni sono realizzati in alluminio, l'albero motore è in acciaio AISI420 con proprietà magnetiche, tutte le viterie in AISI316L.



Standard plastic Hygienic cable gland.

Pressacavo “igienico” standard in plastica.



Product label on the back cover

Targhetta sul coperchio posteriore.



Easy connection with Wire-to-Wire heat-shrinkable splicings.

L' utilizzo di connettori testa-testa termo-sigillanti rende semplice il collegamento dei cavi.

FEATURES

Caratteristiche



Totally enclosed and non-ventilated (IC410) design along with completely smooth surfaces ensures the highest hygienic standards.

Totalmente chiuso, non ventilato (IC410), le superfici completamente lisce garantiscono gli standard di igienicità più elevati richiesti dal mercato.

The surface temperature is rather low thanks to an accurate electromagnetic design and additional internal active material. The efficiency class is IE3.

La temperatura di superficie è contenuta grazie ad una progettazione accurata. La classe di efficienza è IE3 ($\geq 0.75kW$).

Pipe housing without weldings and terminal box on the NDE enhance the impact of an eye-catching design.

Carcassa tubolare senza saldature, coprimorsettiera posteriore e look accattivante.

Motors are suitable for INVERTER DUTY OPERATION with large range at constant torque, thanks to low loss laminations, vacuum impregnation of the windings and inverter duty magnet wires. Stator and rotor are coated with anti-oxidant painting.

I motori sono idonei al funzionamento con INVERTER con ampio range a coppia costante, grazie a lamiere a basse perdite e all'impregnazione degli avvolgimenti sottovuoto. Statore e rotore sono rivestiti con vernice antiossidante.

NDE bearing is axially locked. Precise mechanical execution.

Cuscinetto posteriore bloccato assialmente, esecuzione meccanica precisa.

IEC B5

Aluminum premium electric motors

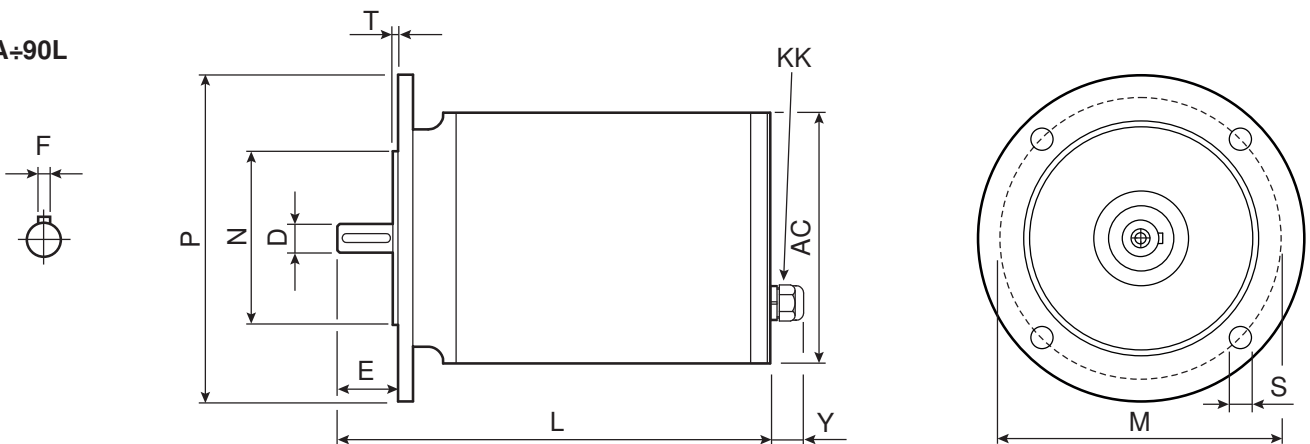
Motori elettrici in alluminio

B5

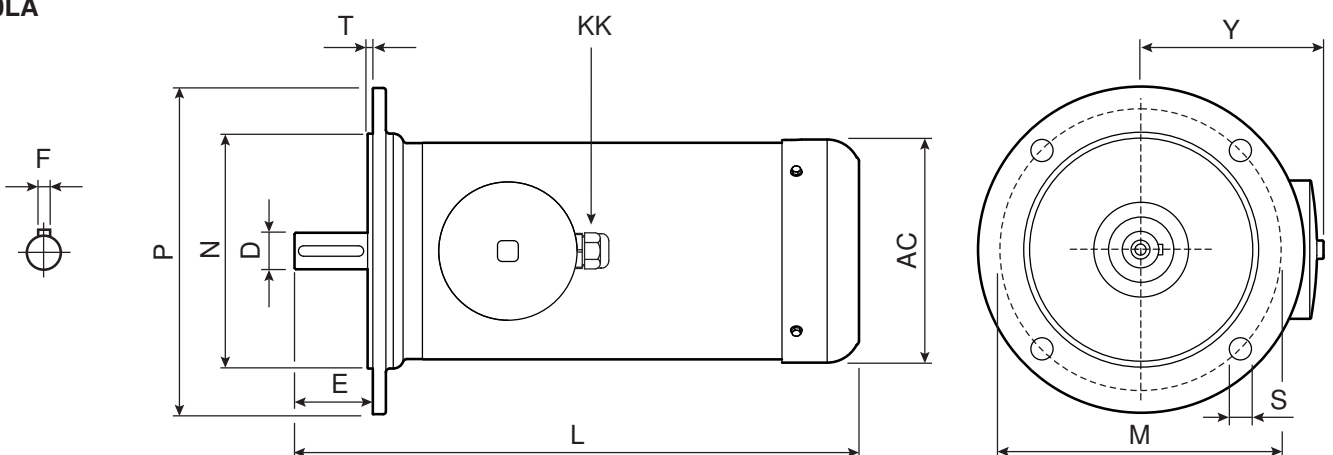
Dimensions

Dimensioni

63A÷90L



100LA



4 poles B5

Motor	kW	IE3	rpm (min ⁻¹)	Nm	A (400V)	COS (φ)	D	F	E	L	AC	Y	N	M	P	T	S	Kg	KK
63A	0.12		1440	0.80	0.44	0.57	11 j6 M4	4	23	229	131	24	95 j6	115	140	3	4x10	7.6	M16x1.5 ø5-10
63B	0.18			1.19	0.58	0.62				244									
71A	0.25		1440	1.66	0.72	0.64	14 j6 M5	5	30	266	131	27	110 j6	130	160	3.5	4x10	10.3	M20x1.5 ø7-13
71B	0.37			2.45	1.10					286									
80A	0.55		1460	3.60	1.50	0.67	19 j6 M6	6	40	280	166		130 j6	165	200	3.5	4x12	17.0	
80B	0.75			4.91	2.10					305									
90S	1.1		1460	7.20	2.90	0.70	24 j6 M8	8	50	345	166	30	130 j6	165	200	3.5	4x12	24.2	M25x1.5 ø10-14
90L	1.5			9.81	4.00					390									
100LA*	2.2		1440	14.6	4.80	0.79	28 j6 M10	8	60	432.5	171	140	180 j6	215	250	4	4x15	-	M20x1.5 ø7-13

* On request.

* A richiesta.

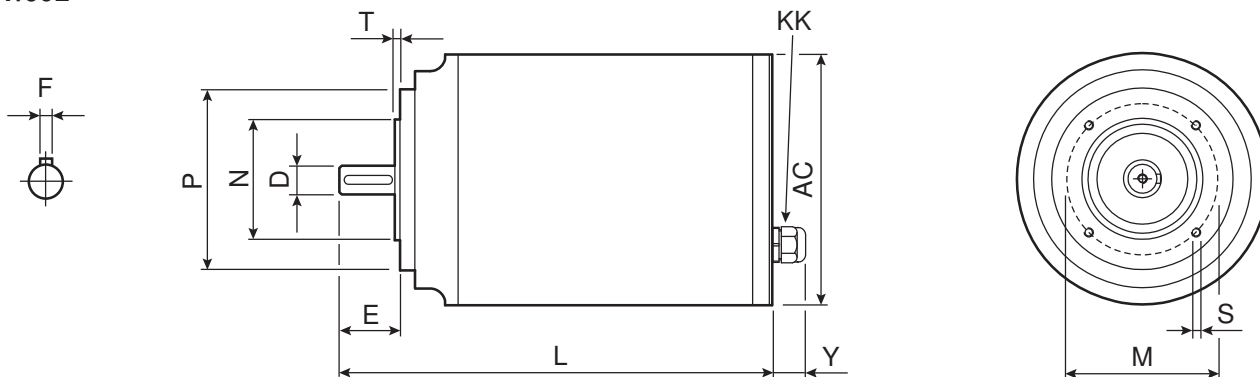
am-5

IEC 63..90L, 4 poles
 Δ/Y 230/400V/50Hz
 I.C.I.F – IP69k - IC410
 Efficiency IE3 (IEC60034-30, IEC60034-2-1 Pn ≥ 0,75kW)
 Duty S1
 Degree of protection IP69k
 INVERTER DUTY
 HYGIENIC
 PTO PROTECTION INCLUDED

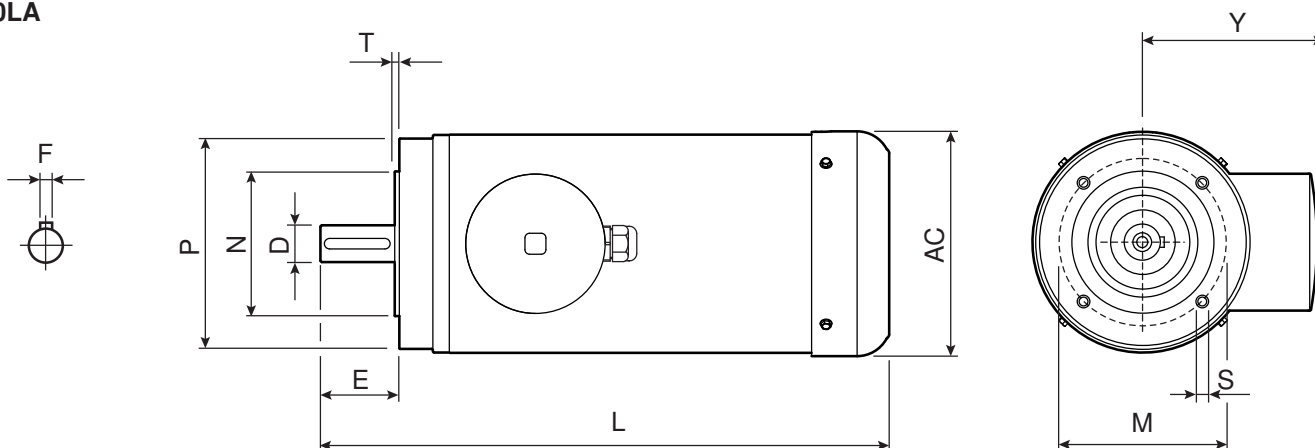
**IEC
B14**

B14 Dimensions
Dimensioni

63A÷90L



100LA



4 poles B14

Motor	kW	IE3	rpm (min ⁻¹)	Nm	A (400V)	COS (φ)	D	F	E	L	AC	Y	N	M	P	T	S	Kg	KK
63A	0.12		1440	0.80	0.44	0.57	11 j6 M4	4	23	229	131	24	60 j6	75	90	2.5	4xM5	6.9	M16x1.5 ø5-10
63B	0.18			1.19	0.58	0.62				244									
71A	0.25		1440	1.66	0.72	0.64	14 j6 M5	5	30	266	131	27	70 j6	85	105	2.5	4xM6	9.4	M20x1.5 ø7-13
71B	0.37			2.45	1.10					286									
80A	0.55		1460	3.60	1.50	0.67	19 j6 M6	6	40	280	166		80 j6	100	120	3	4xM6	15.3	
80B	0.75			4.91	2.10					305									
90S	1.1		1460	7.20	2.90	0.70	24 j6 M8	8	50	345	166	30	95 j6	115	140	3	4xM8	22.7	M25x1.5 ø10-14
90L	1.5			9.81	4.00					390									
100LA*	2.2		1440	14.6	4.80	0.79	28 j6 M10	8	60	432.5	171	140	110 j6	130	160	3.5	4xM8	-	M20x1.5 ø7-13

* On request.
* A richiesta.

